

HF-6300D 型无油空气压缩机
(实验室用 HF-6300D 无油空气源)

使用说明书

(产品使用前请仔细阅读使用说明书)

北京豪福机电技术开发应用有限公司

HF-6300D 无油低噪音空气压缩机使用说明

2020 版

一、用途与特点:

无油空气压缩机可将自由状态的空气压缩成具有一定能量的压缩空气。可为原子吸收分光光度计、红外碳硫分析仪、氧氮氢分析仪、氮吹仪、气相色谱仪以及为石油、化工、医疗器械、气动工具及压力仪表的调校等工作提供小型气体动力源。由于本空气压缩机使用纯无油润滑空气压缩机，因此本机提供的压缩空气干燥清洁，没有任何油分子污染，可以使您得到清洁的压缩空气。本空气压缩机使用大直径摇摆式活塞，可在单位时间内提供较大流量的压缩空气，克服了微型空气压缩机空气流量小的缺点，本机在 0.4MPa 时输出的空气流量可达 50L/min，可以满足大多数实验室仪器的配套使用。

二、指标与参数:

指标内容	指标参数	备注
无油压缩机数目 (个)	1	
最大储气压力 (MPa)	0.75	
额定使用压力 (MPa)	0-0.5	连续可调
最大排气流量 (L/min)	50	0.4 MPa 时
额定使用电压 (V)	220	
额定工作电流 (A)	2.3	
整机噪音 (dB)	65	
储气罐容积 (升)	20	
整机重量 (Kg)	30	
体积 (L×W×H)	560*210*520	

三、安装与调整:

(一) 环境要求

- 本机应在洁净无腐蚀性气体的环境中使用，环境温度 10-30℃，湿度 ≤85%。
- 工作时空气压缩机应摆放平稳，摆放不稳定时可能造成较大震动，使噪声增大。
- ★ 注意！本机电源插座应有可靠接地线。

(二) 操作指导

1. 接通电源，拔起压力开关上红色按钮（图一 5.1），压缩机启动。
2. 检查气压自动开关（图一 5）工作是否正常：压力上升至 0.7Mpa 左右时压缩机应停止工作；打开出气球阀手柄（图一 2.5），使之与出气阀门呈 45° 角（缓慢放气），压力降至 0.5Mpa 左右时压缩机应自行启动（读数时允许有 0.05Mpa 误差）。出厂时气压自动开关已调整好，用户不要自行调整。

(三) 使用压力调整

- 将出气球阀手柄旋至半开位置使之与出气阀门呈 45° 角，旋转减压过滤器（图一 2）上调压旋钮（图一 2.2），使压力表（图一 2.1）指针指示到使用压力。注意！一定要少量打开出气球阀使出口有气体流出时调整，调整后关好节门。

四、使用与保养：

1. 本机设有整机电源开关（图一 5.1），不工作时应将红色按钮按下，关闭空压机。
2. 配套主机使用的空气流量应小于本压缩机的负载产气量，不同排气压力下压缩机最大排气流量是不同的，0.4Mpa 时本机使用空气流量不宜超过 30L/min。
3. 本机使用的减压过滤器为自动放水型，当储气压力不足 0.2 Mpa 时储水杯放水阀处于开放状态，刚启动空压机时有漏气的声音，储气压力超过 0.2 Mpa 时自动消失。
4. 安全阀（图一 4）出厂前已调整好，报警排气压力 0.80Mpa，用户不可随意调整。
5. 储气罐应每年打开排水丝堵（图一 1.1）排水，排水后拧紧丝堵，谨防漏气。
6. 本压缩机工作时表面温度较高（70℃左右），环境温度较高时不利于压缩机散热，当压缩机表面温度超过 130℃时，压缩机将自动停止工作。

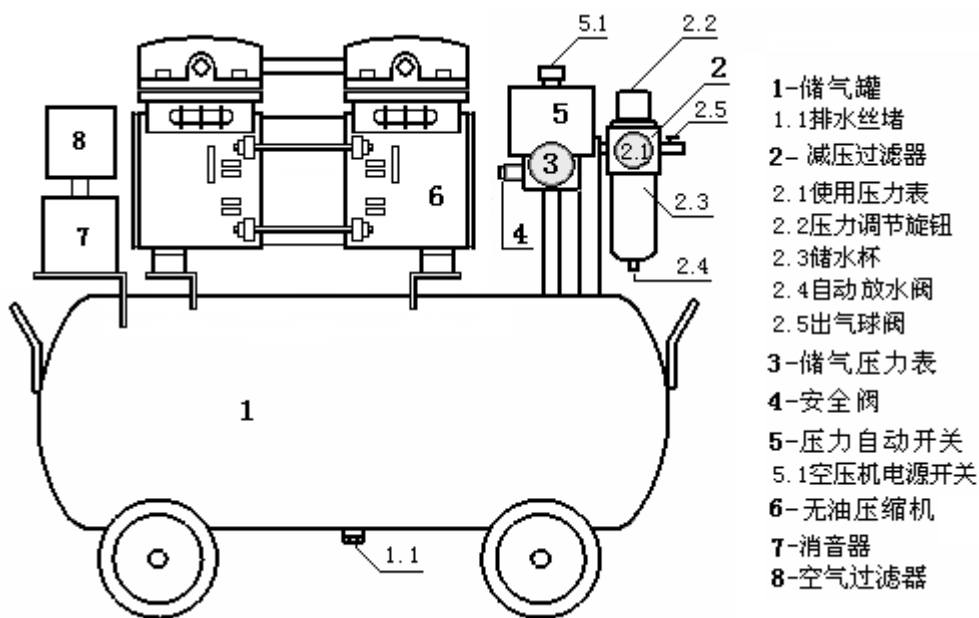
五、故障与排除

故障现象：压缩机不启动

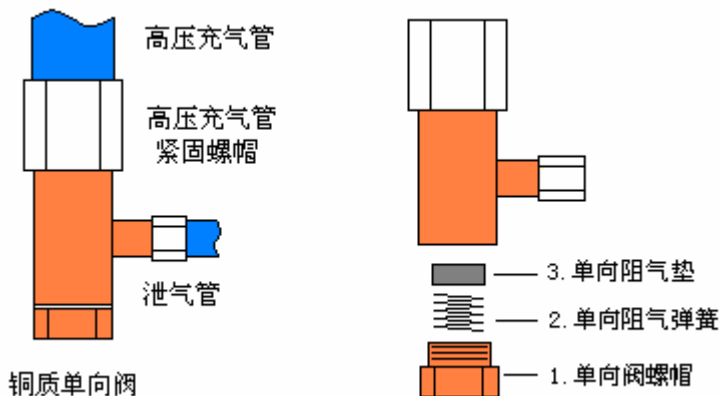
解决方法：检查储气压力表（图一 3）是否大于启动下限值（0.5Mpa），打开球阀手柄（图一 2.5）排气，使之低于启动下限值，并确认整机电源已打开。

故障现象：使用时储气压力低于启动下限值（0.5Mpa）时压缩机不再启动，并伴有嗡嗡声，长时间通电电动机会“冒烟”。此时充气高压管（不锈钢金属护网管）中有倒回的压缩空气，阻止压缩机不能启动。

解决方法：将单向阀螺帽（见图二 1）拧开，取出单向阻气垫（见图四 3），用细砂纸磨去灰尘，重新按图四分解图顺序装好，即可解决（详见特别提示）。



图一 HF-6300D 无油空气压缩机整机装配示意图



图二 单向阀及其分解示意图



单位：北京豪福机电技术开发应用有限公司
地址：北京市西便门东里7号楼8门右一室
邮编：100053 邮箱：hfjd1993@126.com

电话：010-83110811 转 80
传真：010-83110940 转 83
网站：<http://hfjdgs1993.com/>